

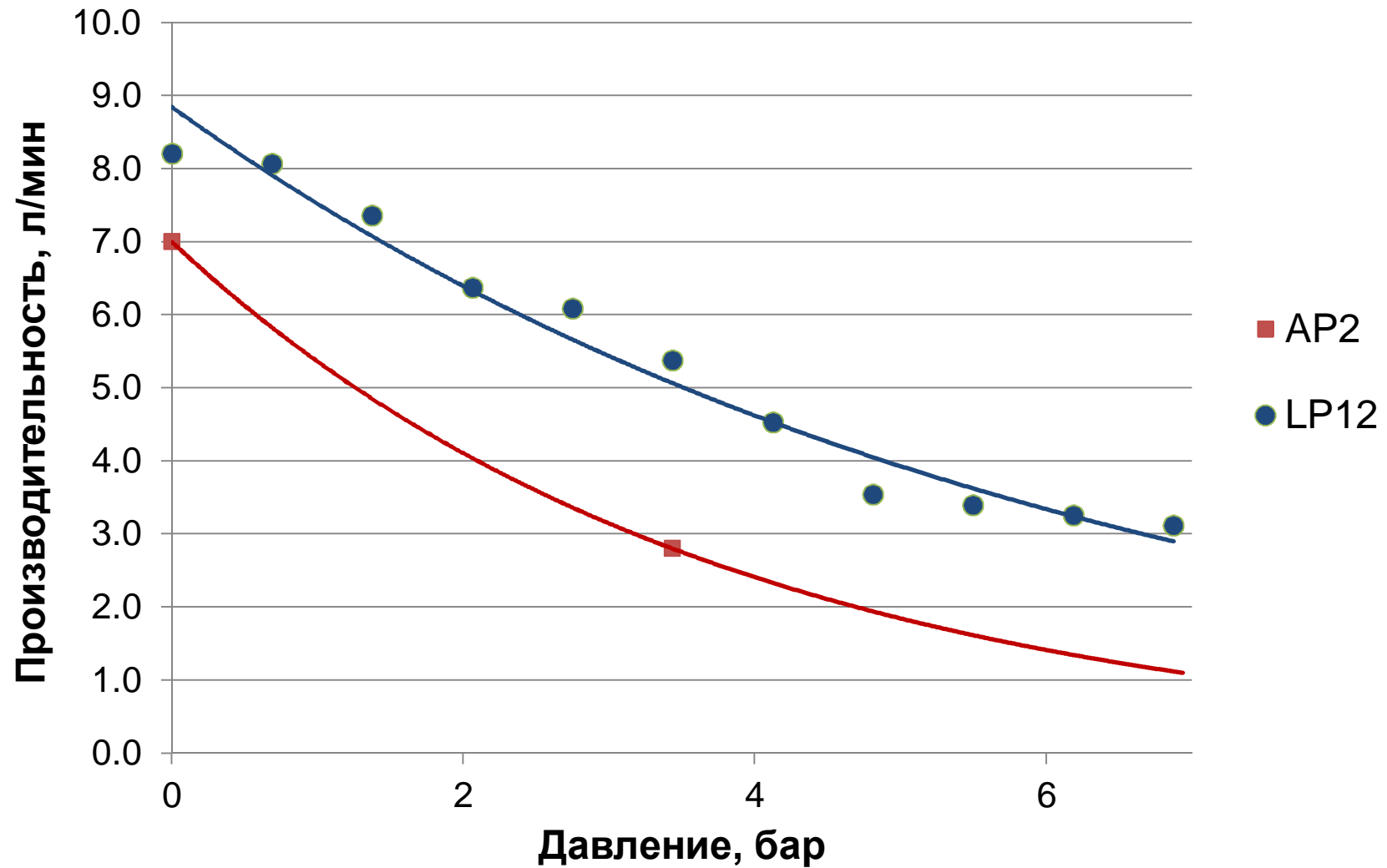
Новый компрессор LP12



Сравнение технических характеристик компрессоров LP12 и AP2

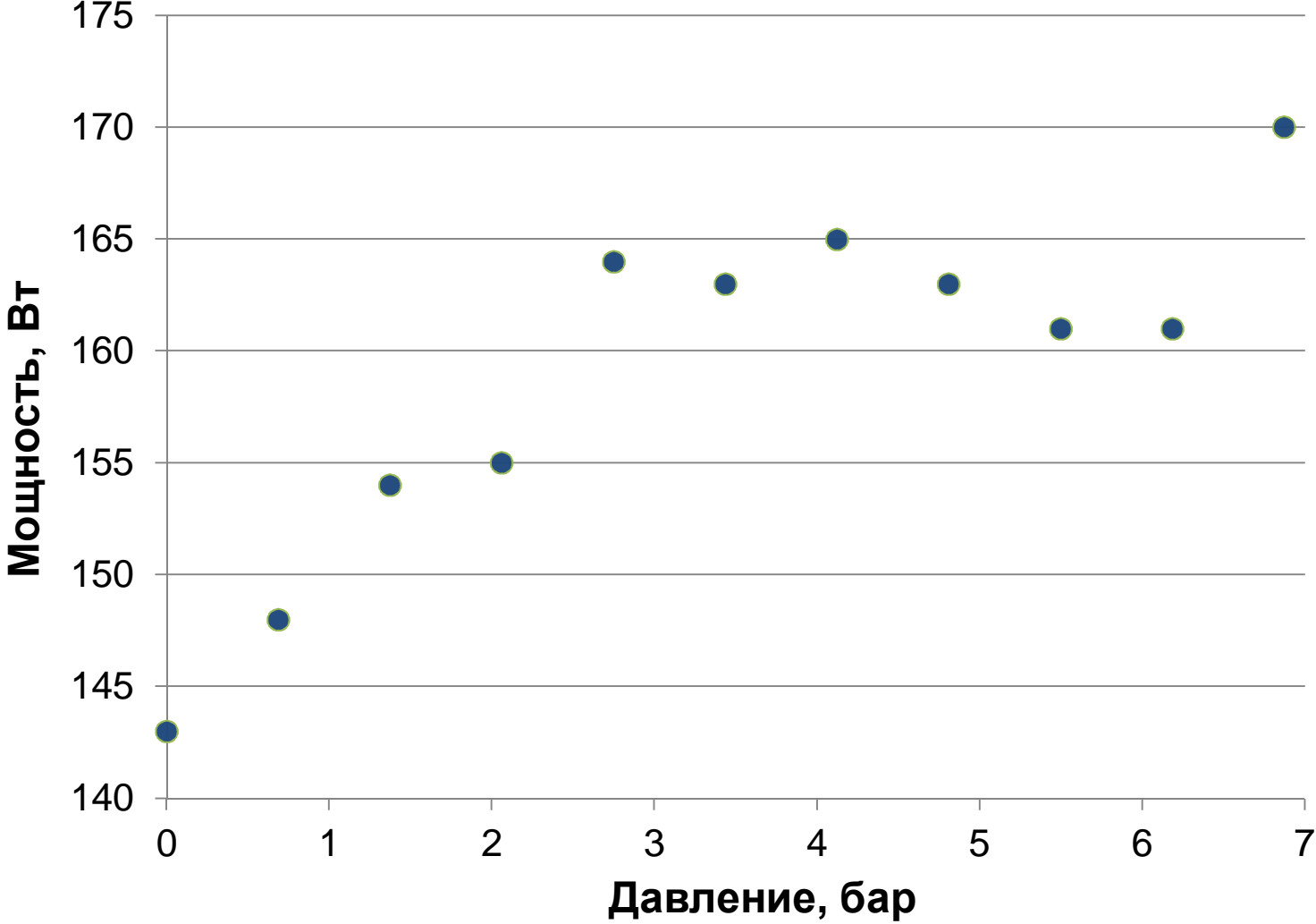
Модель	LP12	AP2
Производительность при 0 бар, л/мин	8,2	7,0
Производительность при 3,4 бар, л/мин	5,4	2,8
Производительность при 6,0 бар, л/мин	3,3	-
Максимальное постоянное давление, бар	5,0	4.8
Максимальное переменное давление, бар	7,0	6.8
Максимальное давление рестарта, бар	7,0	5.5
Максимальная температура окружающей среды, °С	40	38
Минимальная температура окружающей среды, °С	10	4
Напряжение/частота двигателя, В/Гц	220/60	220/60
Мощность при номинальной нагрузке, Вт	не более 190	286
Термозащита	есть	есть
Вес, кг	3,0	3,6

График компрессоров LP12 и AP2

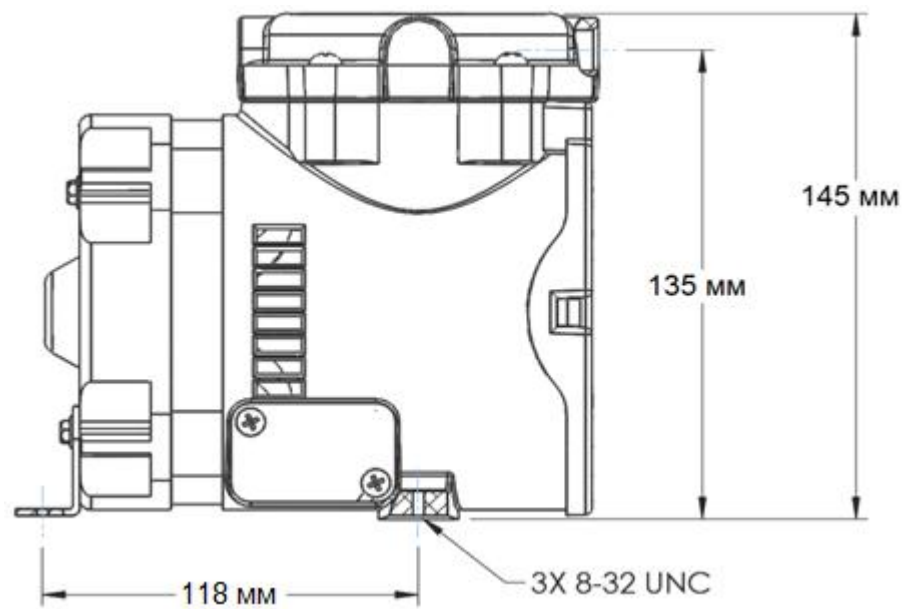
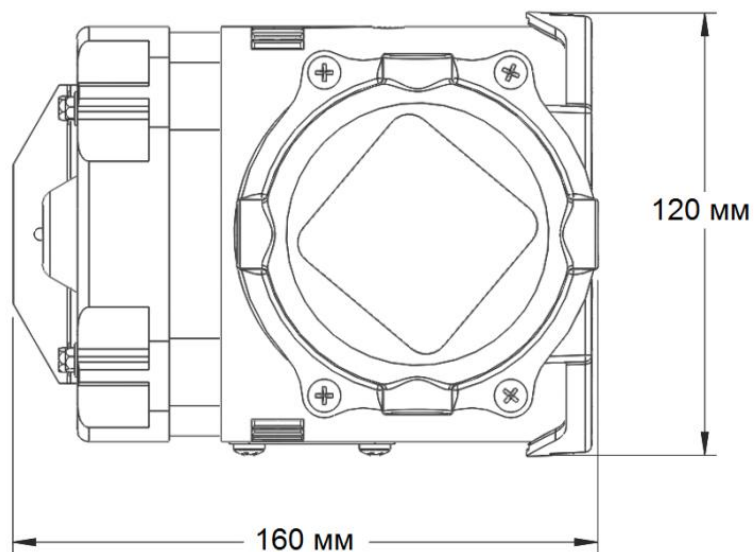


Давление, бар	0	0.7	1.4	2.1	2.7	3.4	4.1	4.8	5.5	6.2	6.9
Поток, л/мин	8.21	8.07	7.36	6.37	6.09	5.38	4.53	3.54	3.40	3.26	3.11

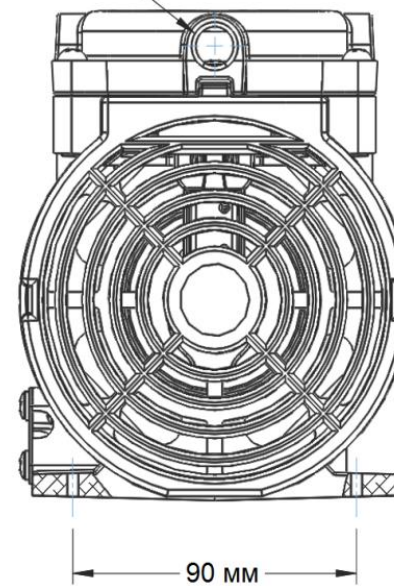
Мощность LP12



Габаритные размеры

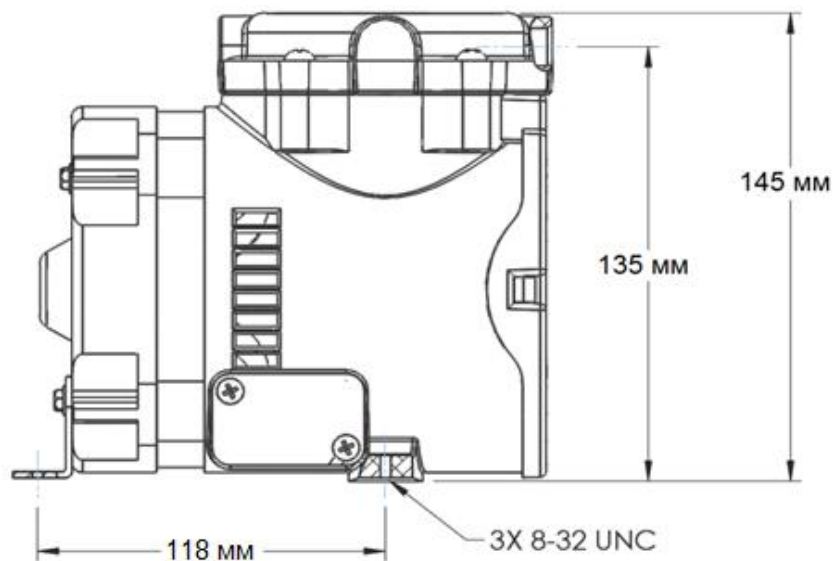
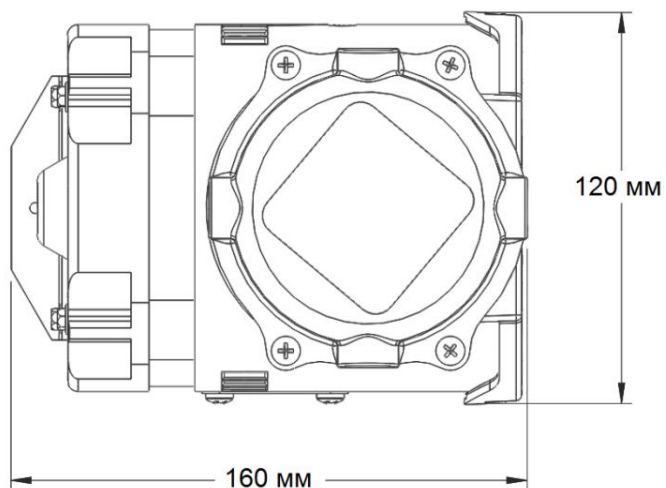


2X 1/4-18 NPT

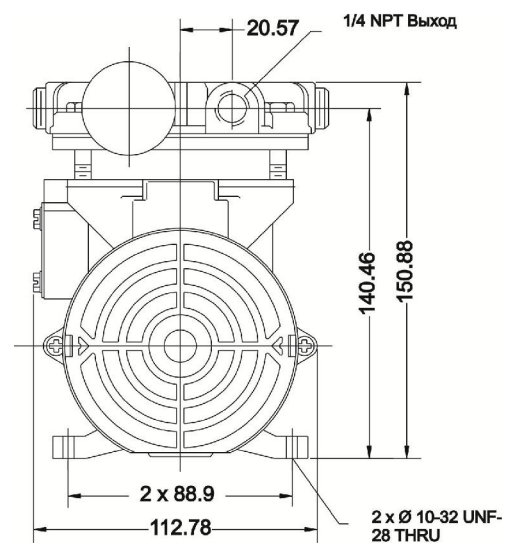
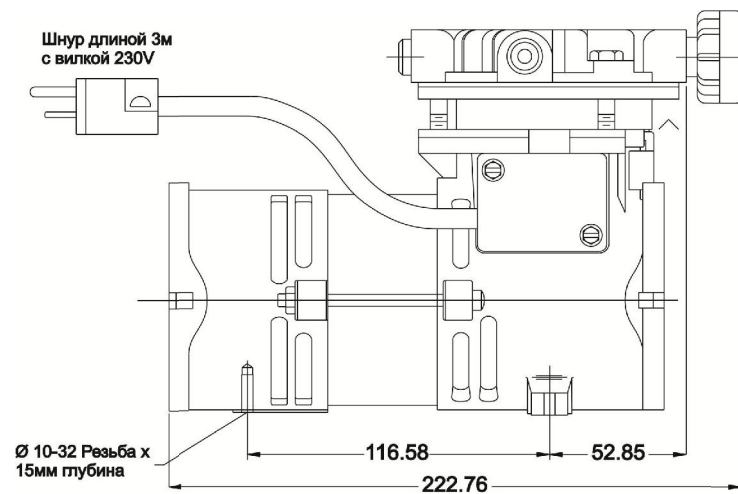


Габаритные размеры LP12 и AP2

LP12



AP2



LP12-AB38-007 – замена компрессора AP2

AP2

AP2, Компрессор

Состав:

- компрессор
- фильтр-глушитель

LP12

LP12-AB38-007, Компрессор LP12

Состав:

- компрессор
- фильтр-глушитель
- *антивибрационный крепеж (x3)*



LP12 – замена компрессора AP/2 в сборе

AP2

AP/2, Компрессор в комплекте /AirPump 2/

Состав:

- компрессор;
- фильтр-глушитель;
- Крепеж противовибрационный для AP-2;
- кронштейн для компрессора;
- регулятор подачи воздуха, ¼"нр;
- трубка ¼" (1,5 м);
- обратный клапан, трубка ¼";
- уголок, трубка ¼ x ¼нр (x2);

- муфта переходная ½"нр x ¼"вр

LP12

LP12, Компрессор LP12

Состав:

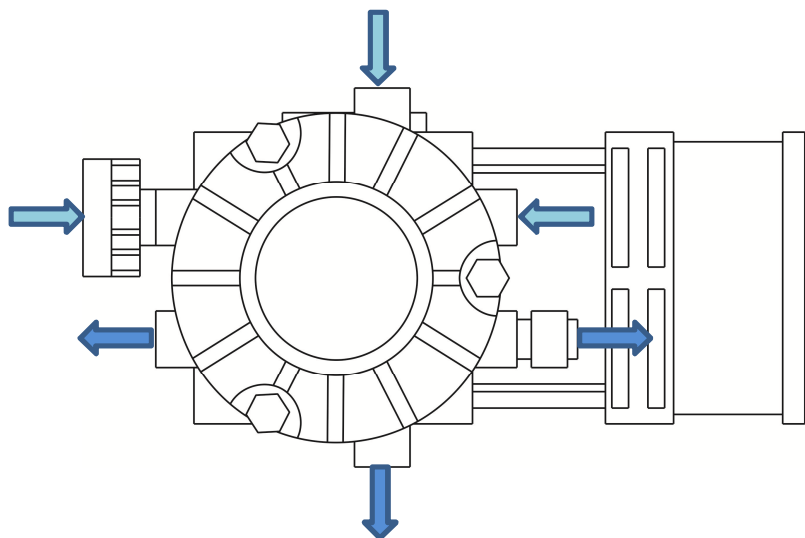
- компрессор;
- фильтр-глушитель;
- **антивибрационный крепеж (x3);**

- кронштейн для компрессора;
- **регулятор подачи воздуха, ¼"нр x ¼"вр;**
- трубка ¼" (1,5 м);
- обратный клапан, трубка ¼";
- уголок, трубка ¼ x ¼нр;
- прямой адаптер, трубка ¼" x ¼"нр;
- муфта переходная ½"нр x ¼"вр

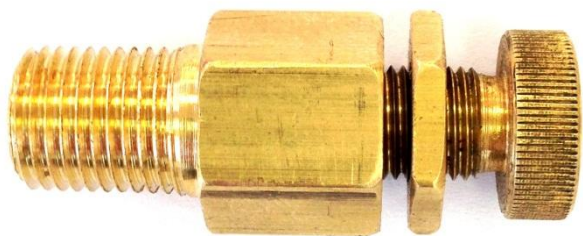
Новый РПВ для LP12

AP2

2(3) входа / 2(3) выхода

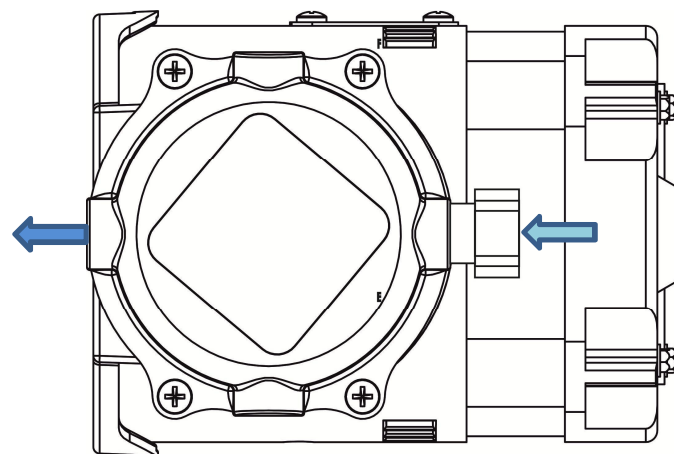


Регулятор подачи воздуха, ¼"нр



LP12

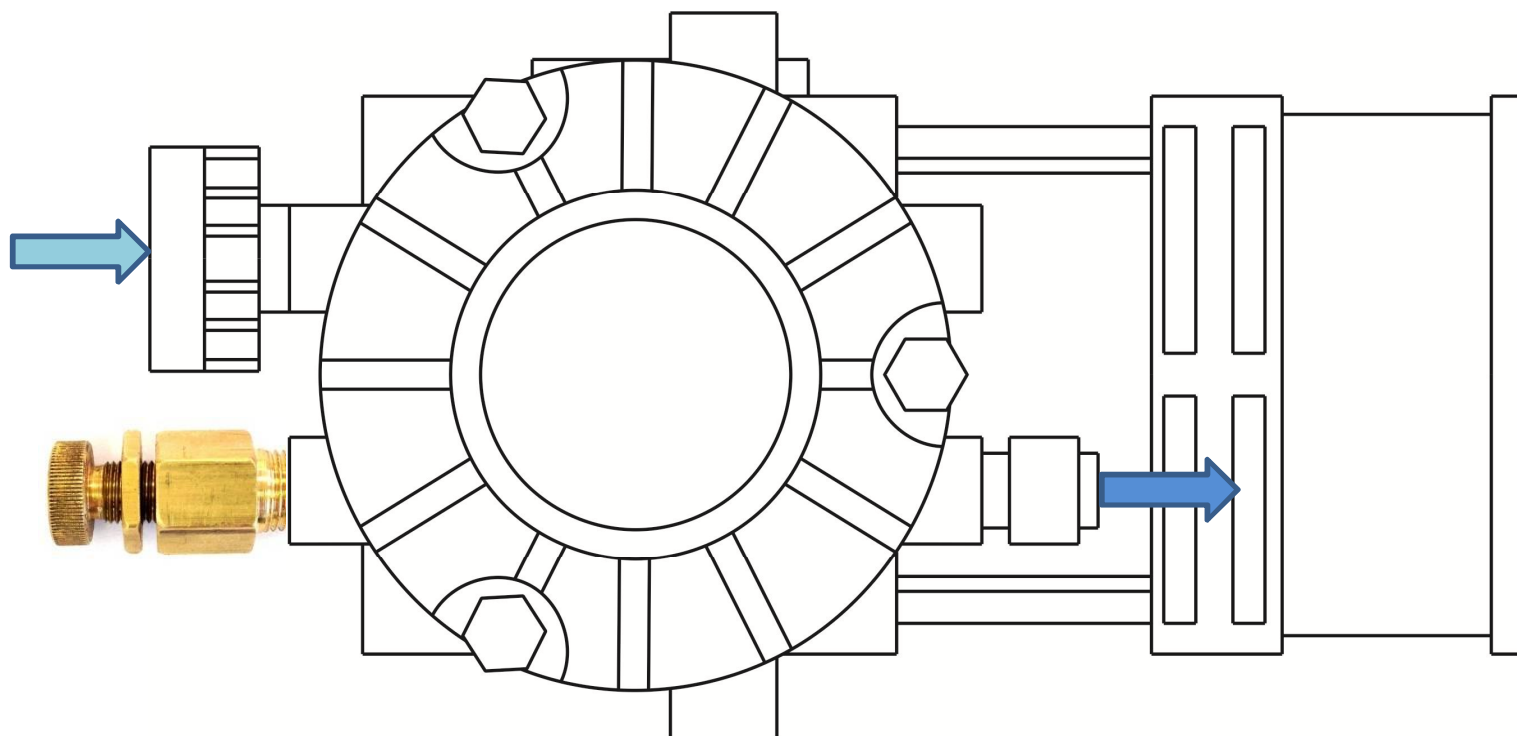
1 вход / 1 выход



Регулятор подачи воздуха, ¼"нр - ¼"вр



AP2 – Установка РПВ



→ ВХОД

← ВЫХОД

LP12 – Установка РПВ

